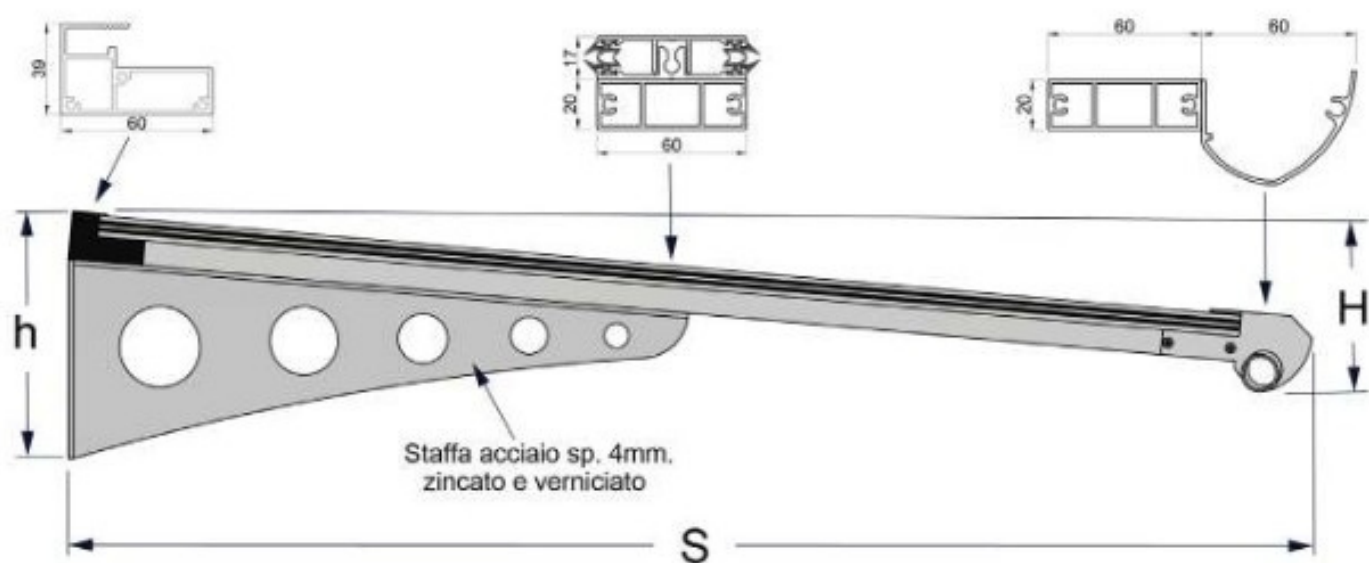


Scheda  
tecnica  
**PENSILINA  
PIANA**

---





## SEZIONE PROFILI

PROFILES SECTION — QUERSHNITT DER PROFILEN — SECTION DES PROFILES

CODICE	S cm	L MAX cm	AREA m <sup>2</sup>	H cm	h cm	STAFFA cm
PN 060	60	200	1,2	11	20	50
PN 070	70	200	1,4	12	20	50
PN 080	80	200	1,6	13	20	50
PN 090	90	200	1,8	14	20	50
PN 100	100	200	2	15	20	50
PN 110	110	200	2,2	15	20	70
PN 120	120	200	2,4	16	20	70
PN 130	130	200	2,6	17	20	70



1 - Policarbonato

2 - Centina femmina

3 - Guarnizione fermalastra

4 - Profilo fermalastra

## COLORI STRUTTURA

FRAME COLOURS - BESCHICHTUNGSFARBEN - COULEUR DE LA STRUCTURE



Grigio Marezzato

Marbled grey  
Graumeliert  
Gris chiné



Grigio 9006

Grey 9006  
Grau 9006  
Gris 9006



Verde 6005

Green 6005  
Grün 6005  
Vert 6005



Marrone 8017

Brown 8017  
Braun 8017  
Marron 8017



Nero 9005

Black 9005  
Schwarz 9005  
Noire 9005



Bianco 9010

White 9010  
Weiß 9010  
Blanc 9010



Rosso 3005

Red 3005  
Rot 3005  
Rouge 3005

## POLICARBONATO

POLYCARBONATE - POLYCARBONAT - POLYCARBONATE



Trasparente

Clear  
Transparent  
Transparent



Opale

Opal  
Opale  
Opalescent



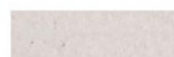
Verde acqua

Aquamarine  
Grün  
Vert



Grigio

Grey  
Grau  
Gris



Goffrato

Embossed  
Gerippt  
Gouffré



Bronzo

Bronze  
Bronze  
Bronze



Grigio IR

IR Grey  
IR Grau  
IR Gris